

# КОННЕКТОР для открытых лент шириной 10 мм (2pin)



## ОПИСАНИЕ

- Одиночный коннектор (без провода) для подключения питания к одноцветным открытым лентам.
- Хорошо подходит для светодиодных лент с большим кол-вом светодиодов, прозрачная крышка не скрывает свет первого светодиода.
- Простое и удобное подключение светодиодной ленты и проводов питания. Зачистка изоляции провода не требуется.
- Надежная фиксация светодиодной ленты.

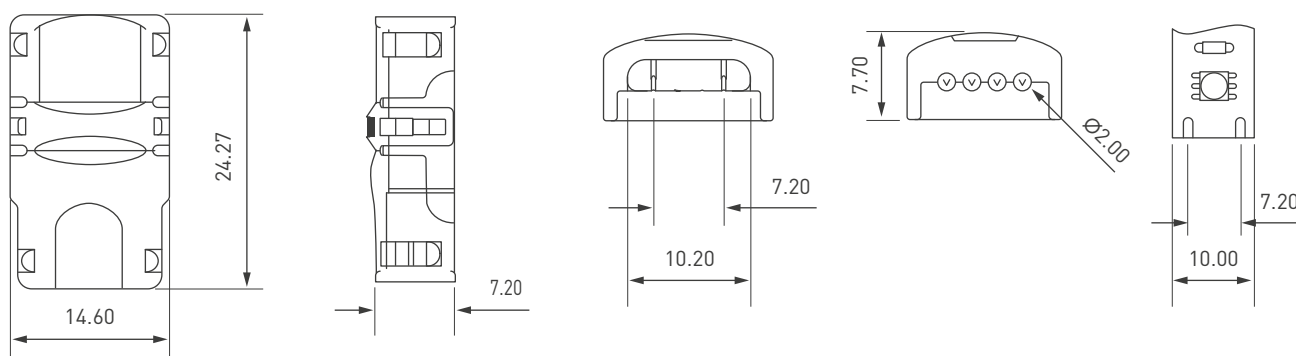
## ПАРАМЕТРЫ

Артикул	<b>032214</b>
Модель	<b>HIP-MONO-10-2pin-STW</b>

### ОСНОВНЫЕ ТЕХНИЧЕСКИЕ ХАРАКТЕРИСТИКИ

Тип соединения	<b>прокол</b>
Число контактов	<b>2 шт</b>
Габаритные размеры, L×W×H	<b>24.30×14.60×7.70 мм</b>
Ширина подключаемой светодиодной платы	<b>10 ±0.4 мм</b>
Калибр провода	<b>22-20 AWG</b>
Сечение провода	<b>0.34-0.5 мм<sup>2</sup></b>
Допустимое напряжение	<b>DC 3-24 В</b>
Максимальный допустимый ток	<b>до 3 А</b>
Цвет корпуса (крышка/основание)	<b>Прозрачный/черный</b>
Материал корпуса	<b>PC</b>
Степень пылевлагозащиты	<b>IP20</b>

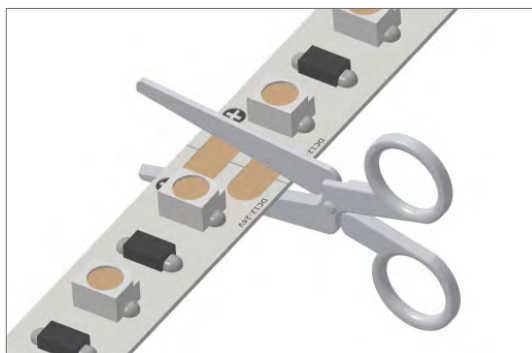
## ГАБАРИТНЫЕ РАЗМЕРЫ



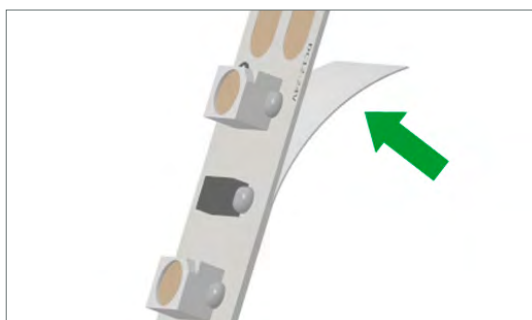
Размеры имеют допуск ±0.1 мм.

## УСТАНОВКА СО СТОРОНЫ СВЕТОДИОДНОЙ ЛЕНТЫ

1. Отрежьте светодиодную ленту по меткам резки.



2. Снимите защитную бумагу с клейкой ленты.



3. Вставьте светодиодную ленту в коннектор до упора и зажмите ленту крышкой.



4. Завершите подключение светодиодной ленты.



## УСТАНОВКА СО СТОРОНЫ ПРОВОДОВ ПИТАНИЯ

1. Вставьте провода в коннектор и закройте крышку.



2. Убедитесь, что крышка зафиксирована надежно.



3. Присоединение провода завершено.



4. Подключение завершено.

