



## СВЕТИЛЬНИКИ LTD-GROUND-R110-15W

### ПРИМЕНЕНИЕ

- Предназначен для ландшафтного и архитектурного освещения: подсветки парковых и садовых дорожек, площадок, а также фасадов зданий.

### ОСОБЕННОСТИ

- Влагозащищенный корпус из нержавеющей стали и алюминиевого сплава имеет покрытие, стойкое к механическим воздействиям.
- Оптический блок закрыт закаленным стеклом с увеличенной толщиной 10 мм.
- Выдерживает нагрузку до 2000 кг.
- Степень защиты от воздействий окружающей среды IP67 и широкий диапазон рабочих температур (от -40 до +60 °С) обеспечивают надежную работу в неблагоприятных условиях.



### ПАРАМЕТРЫ

Напряжение питания	AC 230 В
Частота питающей сети	50/60 Гц
Мощность, потребляемая от сети AC 230 В	15 Вт
Световой поток	1340 лм
Индекс цветопередачи	CRI>80
Угол излучения	20°
Степень пылевлагозащиты	IP67
Степень защиты от механических воздействий	IK09
Класс защиты от поражения электрическим током	I
Нагрузочная способность	2000 кг
Рабочая температура	-40... +60 °С
Габаритные размеры, D×H	Ø110×85 мм
Размер ниши для установки закладной части, D1×H1	Ø100×120 мм
Вес, нетто	1.2 кг
Кабель для подключения к сети	длина 1 м, 3×1 мм <sup>2</sup> , резиновая оболочка
Гарантийный срок	36 мес



## МОДЕЛИ

Артикул	Модель	Цветовая темп-ра*	Цвет свечения
026450(1)	LTD-GROUND-R110-15W Warm3000	3000 K	Белый теплый, аналогичный лампе накаливания
033578	LTD-GROUND-R110-15W Day4000	4000 K	Белый дневной

\* Указано типовое значение.

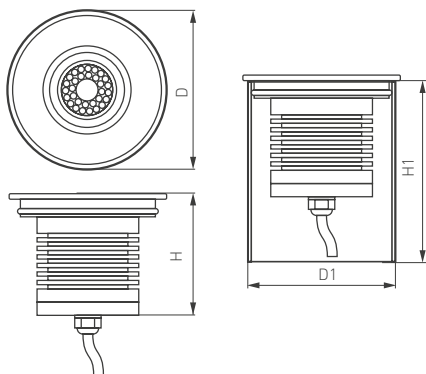


Рис. 1. Чертеж и габаритные размеры светильника

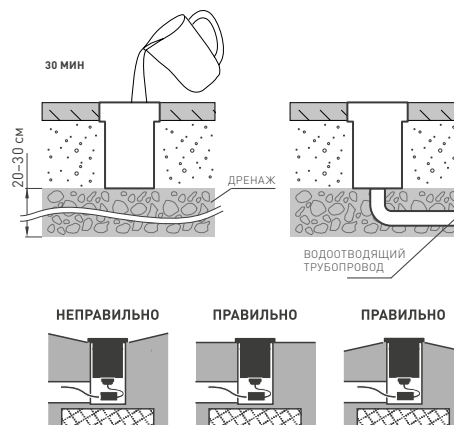


Рис. 2. Установка светильника в грунт

## УСТАНОВКА И ПОДКЛЮЧЕНИЕ

**⚠ ВНИМАНИЕ!** Все работы по монтажу производите только при отключенном напряжении питающей сети. Установка оборудования должна осуществляться только квалифицированным персоналом, имеющим опыт установки подобного оборудования, а также имеющим соответствующий допуск на проведение монтажных работ. В процессе монтажа светильника строго соблюдайте действующие «Правила устройства электроустановок» (ПУЭ) и другие национальные нормативные документы и правила. Светильник спроектирован и испытан на статическую нагрузку до 500 или 2000 кг (в зависимости от модели), допускается монтаж и эксплуатация только в пешеходных зонах. Светильник не предназначен для установки на проезжую часть. ЗАПРЕЩАЕТСЯ производить монтаж светильника в условиях дождя, снега, тумана или повышенной влажности. ЗАПРЕЩАЕТСЯ устанавливать светильник в местах скопления воды (ямы, низины и т. п.). Светильник имеет степень защиты IP67 и не предназначен для установки под водой. В месте установки светильника необходимо подготовить дренажную систему из гравия (20–30 см) и убедиться в ее работоспособности (см. рис. 2). Для этого нужно полностью заполнить монтажную коробку светильника водой и проверить, исчезла ли вся вода в течение 30 минут. Если вода полностью не исчезла, необходимо рассмотреть возможность монтажа дополнительной дренажной системы (водоотводящего трубопровода).

- Извлеките светильник из упаковки и убедитесь в отсутствии механических повреждений.
- Присоедините провода питания светильника к обесточенной сети АС 230 В. Соблюдайте порядок подключения проводов: коричневый — L, «фаза»; синий — N, «ноль»; желто-зеленый — РЕ, «заземление». Для подключения проводов к сети питания используйте герметичные соединительные муфты.
- Включите светильник и проверьте его работу.
- Закрепите закладную часть в месте установки. Закладная часть устанавливается непосредственно в грунт или поверхность и фиксируется в ней с помощью строительной смеси согласно типу поверхности.
- Присоединяйте светильник к проводам питания, используя герметичную кабельную муфту. В противном случае степень защиты светильника, указанная в таблице, не может быть обеспечена.
- Установите светильник в закладную часть и закрепите винтами.

