

КОНТРОЛЛЕР HX-801SB



- Интерфейсы SPI / DMX
- Питание 5/12/24 В
- До 2048 пикселей
- SD-карта

1. ОСНОВНЫЕ СВЕДЕНИЯ ОБ ИЗДЕЛИИ

- 1.1. HX-801SB — контроллер для флеш-модулей RGB, светодиодных лент «Бегущий огонь» и других устройств, управляемых по протоколу SPI или DMX.
- 1.2. Четыре режима работы: с SD-картой, без SD-карты (встроенные программы), синхронная работа нескольких контроллеров, с внешним DMX-управлением.
- 1.3. Создание собственных программ динамических эффектов на компьютере с помощью ПО LED Build (доступно для скачивания на сайте arlight.ru).
- 1.4. Подключение до 2048 пикселей.
- 1.5. Широкий выбор поддерживаемых микросхем LED-драйверов.
- 1.6. Управление 4 кнопками на корпусе контроллера.

2. ОСНОВНЫЕ ТЕХНИЧЕСКИЕ ХАРАКТЕРИСТИКИ

| | |
|----------------------------------|--|
| Напряжение питания | DC 5 В или DC 12-24 В |
| Потребляемая мощность | 0,3 Вт |
| Количество выходных портов | 1 порт |
| Выходные интерфейсы | SPI, DMX |
| Максимальное количество пикселей | 2048* |
| Поддерживаемые типы микросхем | WS2801, WS2803, WS2811, WS2812, WS2821(DMX), TM1803, TM1804, TM1809, TM1812, TM1829, TA9912, TM1913, TM1926, TM1814, LPD6803, LPD6806, LPD1882, LPD1889, LPD4812, LPD1893, LPD1886, DMX512, HDMX, APA102, MY9221, UCS6909, UCS6912, UCS1903, UCS1909, UCS1912, UCS5904, INK1003, LX1003, LX2003, LX2006, TLS3001, P9813, P9816, 5M16711, 5M16716, LD151x, LD153x, MBI6021, MBI6023, MBI6024 и др.* |
| Поддерживаемые карты памяти | SD объемом до 32 Гб, формат FAT16 или FAT32, максимум 32 DAT-файла |
| Степень пылевлагозащиты | IP20 |
| Рабочая температура | -20 ... +50 °С |
| Размеры | 150 x 82 x 38 мм |

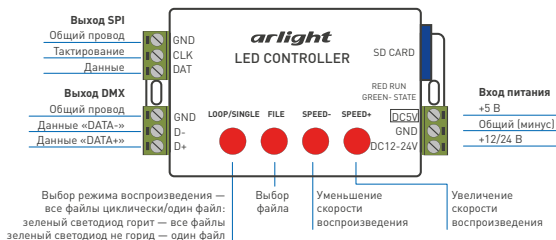
* Указанное максимальное количество пикселей характеризует способность контроллера работать с данным количеством пикселей. Фактическое количество управляемых пикселей может зависеть от качества выполненного монтажа и реальных условий передачи сигнала: длины и качества проводов, уровня внешних помех и наводок, стабильности электропитания, грамотности разводки цепей питания и управления.

⚠ ВНИМАНИЕ!

Список поддерживаемых микросхем периодически пополняется. Ознакомьтесь с актуальным списком можно в последних версиях ПО LED Build. Найти дополнительную информацию, более подробные характеристики и скачать ПО Вы можете на сайте arlight.ru.

3. УСТАНОВКА И ПОДКЛЮЧЕНИЕ

Рис. 1.
Органы подключения
и управления.



⚠ ВНИМАНИЕ!

Во избежание поражения электрическим током перед началом всех работ отключите электропитание. Все работы должны проводиться только квалифицированным специалистом.

- 3.1. Извлеките контроллер из упаковки и убедитесь в отсутствии механических повреждений.
- 3.2. Закрепите контроллер в месте установки.

3.3. В зависимости от типа используемых светодиодных лент или модулей подключите их к выходу SPI (Рис. 1, Рис. 2) или DMX (Рис. 1, Рис. 3) контроллера. Использование выходов SPI или DMX будет зависеть и от выбора типа микросхем при составлении программы.

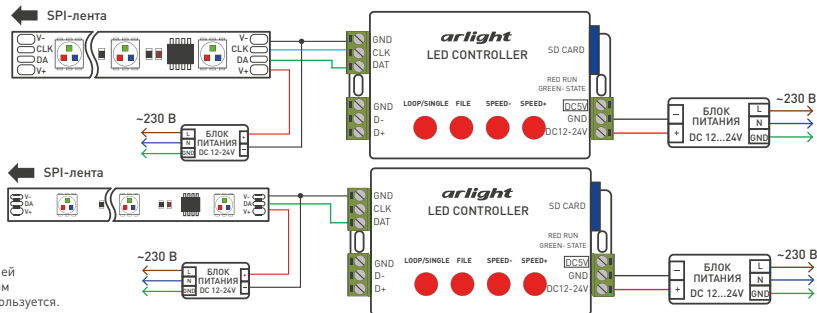


Рис. 2. Подключение светодиодной ленты или модулей с интерфейсом SPI.

Примечание.

При подключении лент и модулей с одним управляющим проводом выход CLK контроллера не используется. Для подключения питания ленты с напряжением 5 В использовать выходы DC5V и GND.

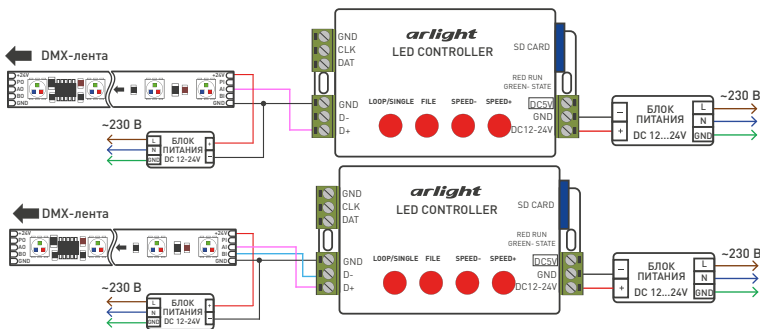


Рис. 3. Подключение светодиодной ленты или модуля с интерфейсом DMX.

Примечание.

При подключении лент и модулей DMX выход «D-» контроллера не подключается. При подключении другого DMX-оборудования используется стандартное подключение «D+», «D-» и «GND». Вход ADI ленты используется при записи DMX-адресов с помощью редактора. Для подключения питания ленты с напряжением 5 В использовать выходы DC5V и GND.

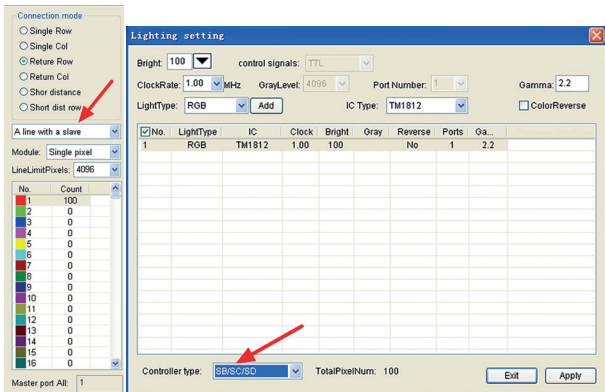
- 3.4. Подключите провода от выхода источника питания к разъему питания контроллера.
- 3.5. Убедитесь, что соблюдена полярность, и провода нигде не замыкаются.
- 3.6. Вставьте карту памяти SD с записанным файлом DAT в соответствующий разъем контроллера.
- 3.7. Включите питание.
- 3.8. Режимы работы контроллера.

⚠️ ВНИМАНИЕ!

Устанавливайте SD-карту в контроллер только при выключенном питании.

3.8.1. Режим управления с SD-карты

- SD-карта должна быть отформатирована в FAT32 или FAT. На SD-карте может быть сохранено до 32 программ световых эффектов, созданных в ПО LED Build. Все остальные файлы должны быть удалены.
- В конфигурации ПО LED Build выберите "A line with a slave", максимум 2048 пикселей (LineLimitPixels), тип контроллера — "SB" (выбрать "SB/SC/SD").



- 3.8.2. Режим синхронной работы нескольких контроллеров
- В данном режиме не поддерживаются микросхемы DMX. Использование режима возможно только при работе с интерфейсом SPI.
 - Подключите светодиодную ленту «Бегущий огонь» или флеш-модули SPI к выходу SPI-контроллера.
 - Клеммы разъема DMX (GND, D+ и D-) каждого контроллера соедините с соответствующими клеммами других контроллеров.
- 3.8.3. Режим воспроизведения встроенных программ
- Контроллер имеет 18 встроенных программ световых эффектов.
 - Контроллер переходит в режим воспроизведения встроенных программ, если не установлена SD-карта.
 - Для того чтобы контроллер корректно управлял светодиодной лентой или модулями, в ПО LED Build предварительно создайте DAT-файл, в котором задайте тип микросхемы, тактовую частоту и количество подключенных пикселей. Запишите сконфигурированный DAT-файл на SD-карту и вставьте ее в контроллер. После считывания конфигурационных данных выньте SD-карту.
- 3.8.4. Режим внешнего DMX-управления SPI-лентой или модулями
- Для того чтобы контроллер перешел в режим внешнего управления, необходимо выполнить два условия: 1 — SD-карта должна быть извлечена, 2 — к входу DMX (GND, D+ и D-) должна быть подключена DMX-консоль или другое устройство с выходом DMX.
 - Конфигурационные данные (тип микросхемы на ленте и тактовую частоту) контроллер получает из DAT-файла с последней подключенной SD-карты.
 - DMX-адрес начального пикселя устанавливается в соответствии с именем DAT-файла, записанного на SD-карту. На один пиксель обычно приходится 3 или 4 канала. Для 3 каналов: если необходимо пропустить два пикселя и начать вывод данных начиная с 3-го пикселя, то файл DAT должен иметь имя ADDR7.DAT (2x3+1=7), если пропустить 8 и начать с 9-го пикселя, то ADDR25.DAT (8x3+1=25). Для 4 каналов: если вы хотите пропустить 3 пикселя и начать вывод данных с 4-го пикселя, то файл DAT должен иметь имя ADDR13.DAT (3x4+1=13), если пропустить 6 и начать с 7-го пикселя, то ADDR25.DAT (6x4+1=25).

4. ОБЯЗАТЕЛЬНЫЕ ТРЕБОВАНИЯ И РЕКОМЕНДАЦИИ ПО ЭКСПЛУАТАЦИИ

- 4.1. Соблюдайте условия эксплуатации оборудования:
- Эксплуатация только внутри помещений.
 - Температура окружающего воздуха от -20 до +50 °C.
 - Относительная влажность воздуха не более 90% при 20 °C, без конденсации влаги.
 - Отсутствие в воздухе паров и агрессивных примесей (кислот, щелочей и пр.).
- 4.2. Не устанавливайте оборудование в закрытом пространстве. Если температура корпуса во время работы превышает +60 °C, обеспечьте дополнительную вентиляцию.
- 4.3. Не допускается установка вблизи нагревательных приборов или горячих поверхностей, например, в непосредственной близости к блокам питания.
- 4.4. Не допускайте попадания воды или воздействия конденсата на устройство.
- 4.5. Соблюдайте полярность подключения и соответствие проводов и клемм «фаза» и «ноль» для всего оборудования системы.
- 4.6. При выборе места установки предусмотрите возможность обслуживания оборудования. Не устанавливайте оборудование в места, доступ к которым будет впоследствии невозможен.
- 4.7. Перед включением убедитесь, что схема собрана правильно, соединения выполнены надежно, замыкания отсутствуют.
- 4.8. Возможные неисправности и методы их устранения:

| Проявление неисправности | Причина неисправности | Метод устранения |
|--|---|---|
| Подключенные модули или лента не светятся | Неправильная полярность подключения | Подключите оборудование, соблюдая полярность |
| | Нет контакта в соединениях | Проверьте все подключения |
| | Неправильное соединение ленты или модулей и контроллера | Выполните соединения согласно рекомендациям данной инструкции |
| | Не соблюдено направление передачи цифрового сигнала | Выполните подключение, ориентируясь на направление стрелки на плате ленты или на маркировку контактов ["DIN" — вход, "DO" — выход] |
| Подключенные модули или лента работают не по всей длине или работают нестабильно | Неисправен блок питания | Замените блок питания |
| | Неправильно заданы настройки в контроллере | Задайте в настройках программы правильную конфигурацию пикселей, установите частоту тактирования |
| | Неисправна микросхема на ленте или модулях | Замените сегмент ленты или неисправный модуль |
| | Некачественный кабель в цепи передачи цифрового сигнала | Используйте качественный кабель для передачи цифровых сигналов, например качественный коаксиальный кабель |
| | Слишком длинный кабель в цепи передачи цифрового сигнала | Сократите длину кабеля или используйте передачу сигнала по симметричному кабелю (витая пара) с использованием конвертеров RS-485 (например, LN-RS485-TTL) |
| | Падение напряжения питания из-за большой длины или недостаточного сечения кабеля в цепи питания ленты или модулей | Уменьшите длину кабеля питания или используйте кабель с бóльшим сечением |
| | Неправильно соединены общие точки подключения (GND) | Все контакты с маркировкой GND должны быть подключены к общему проводу |
| | Используется лента или модули с несовместимым типом микросхем | Задайте в настройках программы правильный тип микросхем |
| Цвет свечения не соответствует выбранному | Слишком большое количество пикселей подключено к выходу | Уменьшите количество пикселей на порт |
| | Неправильно заданы настройки в контроллере | Задайте в настройках программы последовательность цветов RGB. |

5. ТРЕБОВАНИЯ БЕЗОПАСНОСТИ

- 5.1. Конструкция изделия удовлетворяет требованиям электро- и пожарной безопасности по ГОСТ 12.2.007.0-75.
- 5.2. Монтаж оборудования должен выполняться квалифицированным специалистом с соблюдением всех требований техники безопасности.
- 5.3. Внимательно изучите инструкцию по монтажу и установке и неукоснительно следуйте всем требованиям и рекомендациям.
- 5.4. Перед монтажом убедитесь, что все оборудование обесточено.
- 5.5. Если при включении изделие не заработало должным образом, воспользуйтесь таблицей возможных неисправностей. Если самостоятельно устранить неисправность не удалось, обесточьте изделие и свяжитесь с поставщиком.

6. ГАРАНТИЙНЫЕ ОБЯЗАТЕЛЬСТВА

- 6.1. Изготовитель гарантирует соответствие изделия требованиям действующей технической документации и обязательным требованиям государственных стандартов.
- 6.2. Гарантийный срок изделия — 12 месяцев с даты передачи потребителю, если иное не предусмотрено договором. Если дату передачи установить невозможно, гарантийный срок исчисляется с даты изготовления изделия.
- 6.3. В случае выхода изделия из строя потребитель вправе предъявить требования в течение гарантийного срока при наличии товарного или кассового чека, а также отметки о продаже в паспорте изделия.
- 6.4. Требования предъявляются по месту приобретения изделия.
- 6.5. Гарантийные обязательства не распространяются на изделия, имеющие механические повреждения или признаки нарушения потребителем правил хранения, транспортирования или эксплуатации.
- 6.6. Изготовитель вправе вносить изменения в конструкцию изделия и встроенное программное обеспечение (прошивку), не ухудшающие качество изделия и его основные параметры.
- 6.7. Расходы на транспортировку вышедшего из строя изделия оплачиваются потребителем.

7. ТРАНСПОРТИРОВАНИЕ И ХРАНЕНИЕ

- 7.1. Размещение и крепление в транспортных средствах упакованных изделий должны обеспечивать их устойчивое положение, исключать возможность ударов друг о друга, а также о стенки транспортных средств.
- 7.2. После транспортировки при отрицательных температурах, перед включением, изделие должно быть выдержано в упаковке в нормальных условиях не менее 6 часов.
- 7.3. Изделия должны храниться в сухом помещении в заводской упаковке при температуре окружающей среды от 0 до +50 °С и влажности не более 70% при отсутствии в воздухе паров кислот, щелочей и других агрессивных примесей.

8. КОМПЛЕКТАЦИЯ

- 8.1. Контроллер — 1 шт.
- 8.2. Паспорт и краткая инструкция по эксплуатации — 1 шт.
- 8.3. Упаковка — 1 шт.

9. СВЕДЕНИЯ ОБ УТИЛИЗАЦИИ

- 9.1. По истечении срока службы (эксплуатации) изделие не представляет опасности для жизни, здоровья людей и окружающей среды.
- 9.2. Утилизация осуществляется в соответствии с требованиями действующего законодательства.

10. СВЕДЕНИЯ О РЕАЛИЗАЦИИ И СЕРТИФИКАЦИИ

- 10.1. Цена изделия договорная, определяется при заключении договора.
- 10.2. Предпродажной подготовки изделия не требуется.
- 10.3. Изделие сертифицировано согласно ТР ТС. Информация о сертификации нанесена на упаковку.

11. ИНФОРМАЦИЯ О ПРОИСХОЖДЕНИИ ТОВАРА

- 11.1. Изготовлено в КНР.
- 11.2. Изготовитель/Manufacturer: «Санрайз Холдинг [ГК] Лимитед» (Sunrise Holdings (HK) Ltd).
Комната 901, этаж 9, Омега Плаза, 32, улица Дандас, Коулун, Гонконг, Китай.
Unit 901, 9/F, Omega Plaza, 32 Dundas Street, Kowloon, Hong Kong, China.
- 11.3. Импортёр: ООО «Арлайт РУС», адрес: 101000, г. Москва, Уланский пер., д. 22, стр. 1, пом. 1, этаж 5, офис 501.
- 11.4. Дату изготовления см. на корпусе устройства или упаковке.

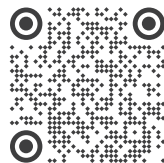
12. ОТМЕТКА О ПРОДАЖЕ

Модель: _____

Дата продажи: _____ М. П.

Продавец: _____

Потребитель: _____



Более подробная информация об изделии
представлена на сайте arlight.ru



ТР ТС 020/2011

Инструкция предназначена для артикула 020915. Артикул указан на момент разработки инструкции. Список действующих артикулов см. на сайте arlight.ru. Дополнение к артикулу в скобках, например [1], [2], [В], означает наличие модификаций товара. Модификации отличаются незначительными улучшениями, не влияющими на основные свойства, параметры и внешний вид товара. Допускается прямая замена модификаций на основной артикул или наоборот без каких-либо условий. Данный материал принадлежит ООО «АРЛАЙТ РУС».

