

Электронная документация

## АЛЮМИНИЕВЫЙ ПРОФИЛЬ

**SL-MINI-8-H12-F12-2000 ANOD**

### ОПИСАНИЕ

- Встраиваемый микропрофиль с фланцем для создания линейных светильников.
- При использовании с матовым экраном и лентой плотностью 120 светодиодов на метр создает эффект сплошной линии света без видимых точек светодиодов.
- Создание тонких линий света благодаря малой ширине и оптимальной высоте.

### ПРИМЕНЕНИЕ

- Декоративное освещение.
- Подсветка мебели, пазов, ниш и других элементов интерьера.
- Может встраиваться в паз.
- Для светодиодных лент шириной до 5 мм.



5 мм



Встраиваемый



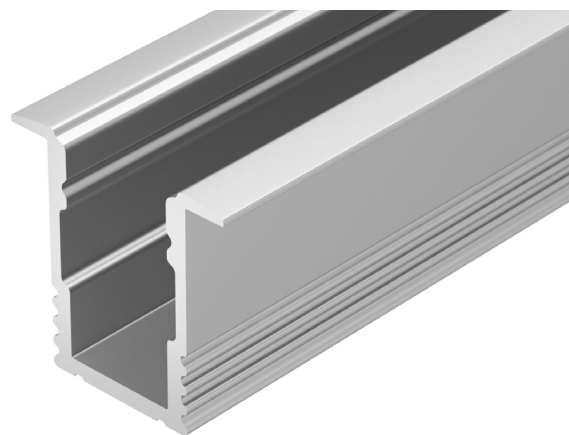
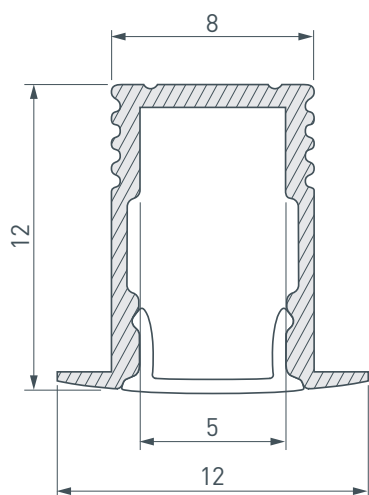
Серебристый

### ПАРАМЕТРЫ

Артикул	<b>023715</b>
Модель	<b>SL-MINI-8-H12-F12-2000 ANOD</b>
Цвет	 <b>серебристый</b>
Покрытие	<b>анодированное</b>
Форма (сечение)	<b>прямоугольная</b>
Назначение	<b>для контурной подсветки</b>
Размеры профиля	<b>2000×12×12 мм</b>
Ширина площадки для лент	<b>5 мм</b>
Рассеиваемая (отводимая) тепловая мощность* на 1 м	<b>12 Вт</b>

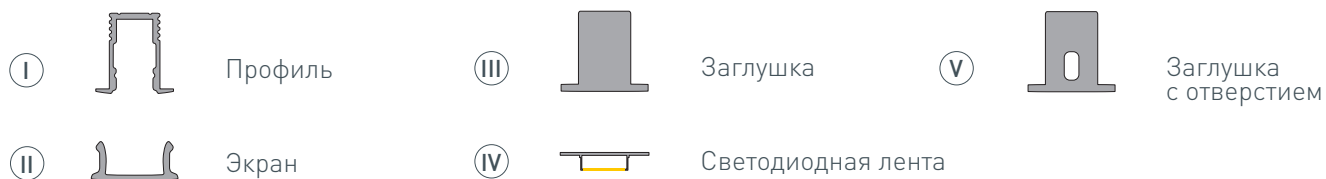
\* При использовании светодиодных лент и линеек.

# ЧЕРТЕЖ

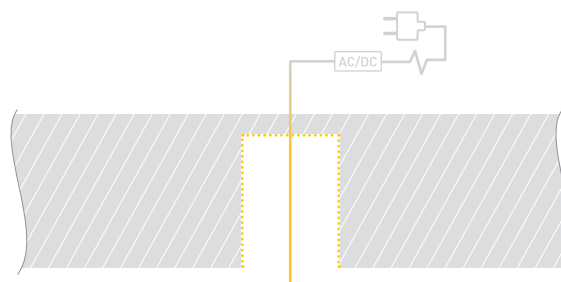


# РУКОВОДСТВО ПО МОНТАЖУ ПРОФИЛЯ

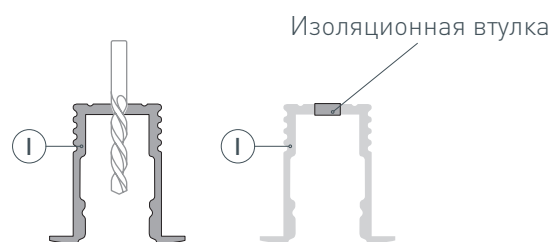
Установка профиля с помощью клея в паз  
Необходимые компоненты



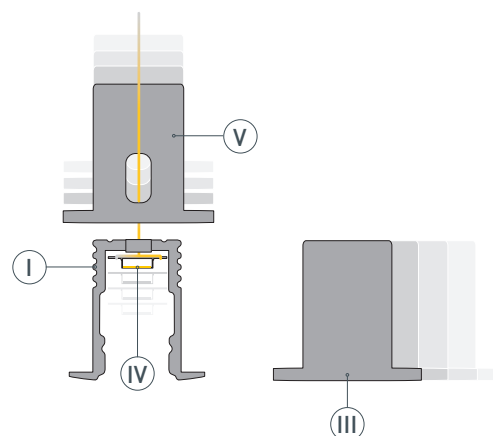
- 1** / Подготовьте паз для установки, выведите кабель от блока питания для светодиодной ленты.



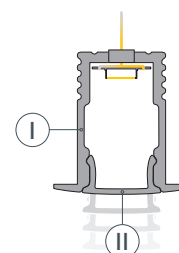
- 2** / Просверлите отверстия в профиле I для вывода кабеля питания светодиодной ленты. Установите и зафиксируйте в профиле I в отверстии для кабеля питания светодиодной ленты проходную изоляционную втулку.



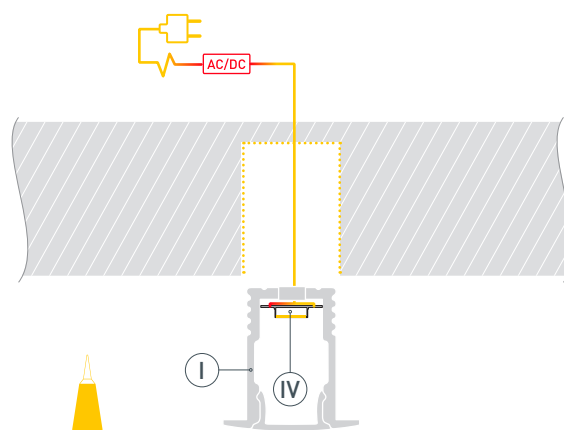
- 3** / Перед приклеиванием светодиодной ленты IV рекомендуется обезжирить поверхность профиля I. Установите светодиодную ленту IV на профиль I и пропустите кабель питания светодиодной ленты через изоляционную втулку или через отверстие в заглушке V. Максимально допустимая для подключения длина отрезка светодиодной ленты указана в инструкции к светодиодной ленте. Установите на профиль I заглушки III и V.



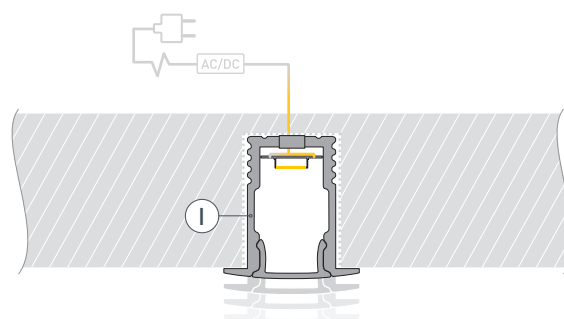
- 4** / **ВНИМАНИЕ!** Для защиты от загрязнения поверхности профиля, а также для исключения вероятности изменения конструктива профиля при проведении отделочных работ, **перед установкой профиля в гипсокартон ОБЯЗАТЕЛЬНО установите на профиль I экран II.**



- 5 / Нанесите слой клея в паз для профиля **I** и соедините кабели питания светодиодной ленты **IV**, строго соблюдая полярность, обозначенную на плате.



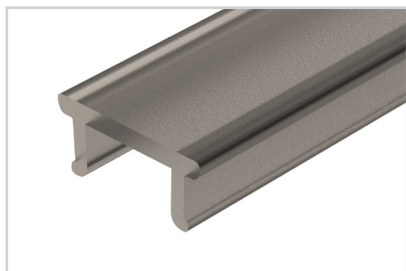
- 6 / Установите профиль **I** в подготовленный паз. При необходимости удалите излишки клея.



## СОПУТСТВУЮЩИЕ ТОВАРЫ И АКСЕССУАРЫ

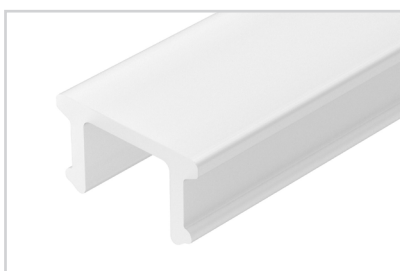
Приобретаются отдельно

Экран



**057714**  
SL-W7-10000 OPAL BLACK

Экран



**044632**  
SL-W7-10000 OPAL

Экран



**019324**  
SL-W7-2000 OPAL

Экран



**036032**  
SL-W7-3000 OPAL

Экран



**053606**  
SL-W7-S-2000 OPAL

Экран



**053830**  
SL-W7-S-3000 OPAL

## СОПУТСТВУЮЩИЕ ТОВАРЫ И АКСЕССУАРЫ

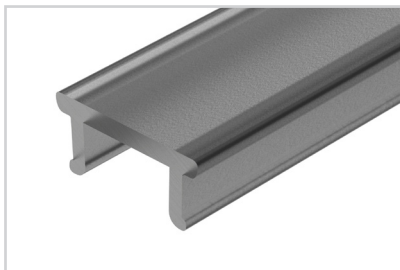
Приобретаются отдельно

Экран



**030515**  
SL-W7-2000 OPAL-PM BLACK

Экран



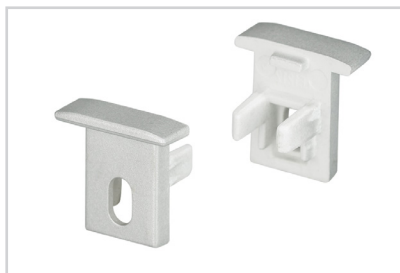
**057505**  
SL-W7-3000 OPAL-PM BLACK

Заглушка



**024491**  
SL-MINI-8-H12-F12 глухая

Заглушка



**024492**  
SL-MINI-8-H12-F12 с отверстием