

Электронная документация

ПРОФИЛЬ С ЭКРАНОМ SL-LINE-2011M-2500 BLACK+OPAL ROUND

ОПИСАНИЕ

- Накладной/подвесной профиль.
- Экран для профиля и заглушки в комплекте.

ПРИМЕНЕНИЕ

- Подсветка мебели, пазов, ниш и других элементов интерьера.
- Для лент и линеек шириной до 16 мм.



16 мм



Накладной/подвесной



Черный

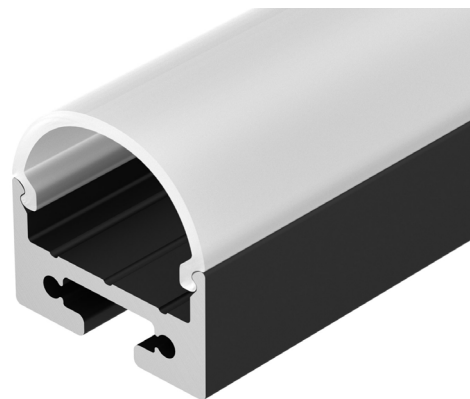
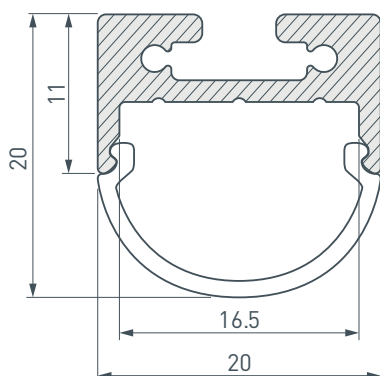
ПАРАМЕТРЫ

Артикул	027992
Модель	SL-LINE-2011M-2500 BLACK+OPAL ROUND
Цвет	черный
Покрытие	анодированное
Форма (сечение)	прямоугольный
Назначение	для прямоугольных светильников
Размеры профиля	2500×20×20 мм
Ширина площадки для лент	16.5 мм

ПАРАМЕТРЫ ЭКРАНА

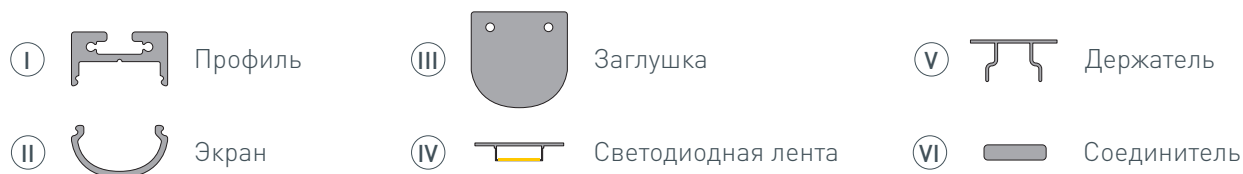
Материал	матовый поликарбонат (PC)
Светопропускание	85%

ЧЕРТЕЖ

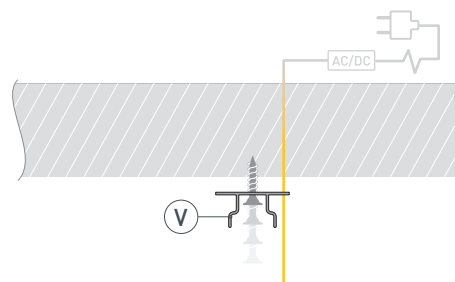


РУКОВОДСТВО ПО МОНТАЖУ ПРОФИЛЯ

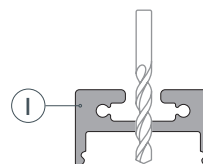
Установка профиля на потолочные держатели.
Необходимые компоненты:



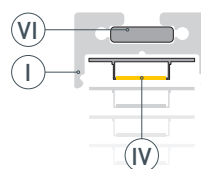
- 1** / Закрепите держатели (Ⓥ) на поверхности и выведите кабель от блока питания светодиодной ленты.



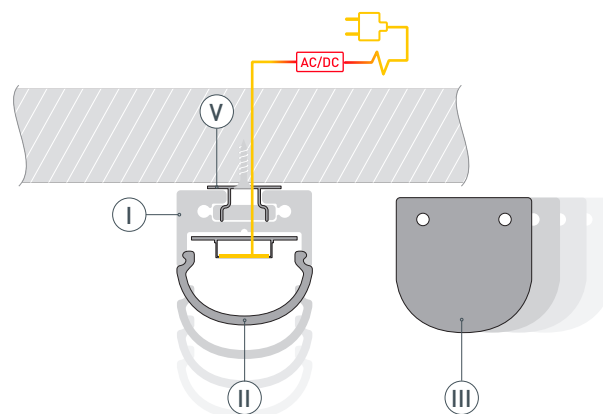
- 2** / Просверлите отверстие в профиле (Ⓘ) для вывода кабеля питания светодиодной ленты.



- 3** / Соедините между собой несколько профилей (Ⓘ) в нужную конструкцию и закрепите их между собой соединителями (Ⓜ). Затем установите светодиодную ленту (Ⓝ).

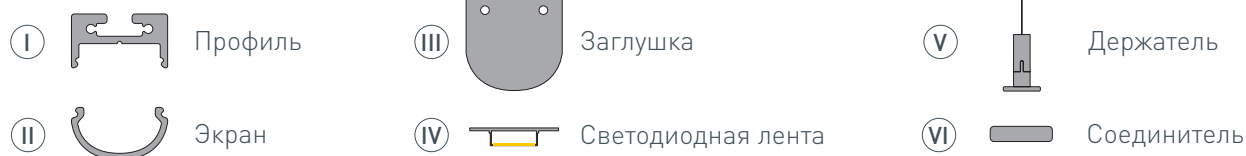


- 4** / Установите получившуюся конструкцию из профилей (Ⓘ) на держатели (Ⓥ). Подключите светодиодную ленту к источнику питания. Затем установите заглушки (Ⓜ) и экран (Ⓜ).

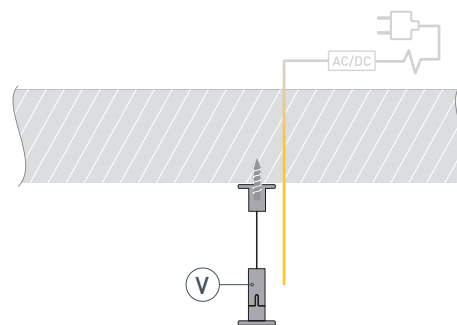


РУКОВОДСТВО ПО МОНТАЖУ ПРОФИЛЯ

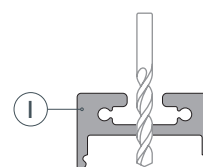
Установка профиля на подвесные держатели.
Необходимые компоненты:



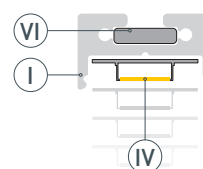
- 1** / Закрепите держатели (V) на поверхности и выведите кабель от блока питания светодиодной ленты.



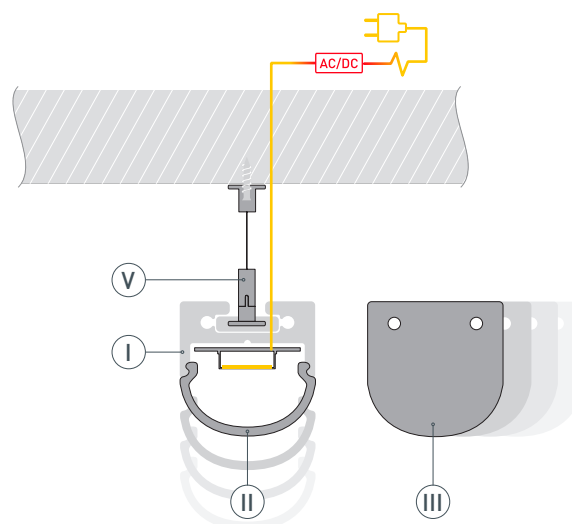
- 2** / Просверлите отверстие в профиле (I) для вывода кабеля питания светодиодной ленты.



- 3** / Соедините между собой несколько профилей (I) в нужную конструкцию и закрепите их между собой соединителями (VI). Затем установите светодиодную ленту (IV).



- 4** / Установите получившуюся конструкцию из профилей (I) на держатели (V). Подключите светодиодную ленту к источнику питания. Затем установите заглушки (III) и экран (II).



СОПУТСТВУЮЩИЕ ТОВАРЫ И АКСЕССУАРЫ

Приобретаются отдельно

Заглушка



029176
SL-LINE-2011M ROUND BLACK глухая

Подвес



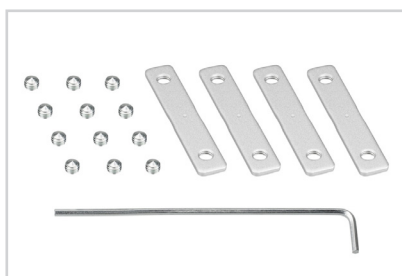
019391
SL-LINE-4 (2×2m)

Подвес



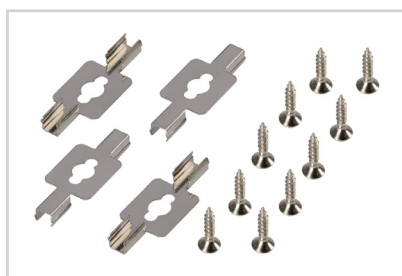
021561
SL-LINE-8M (2×4m)

Соединитель



021299
S2-LINIA-180 Set

Держатель



019911
SL-LINE-2011